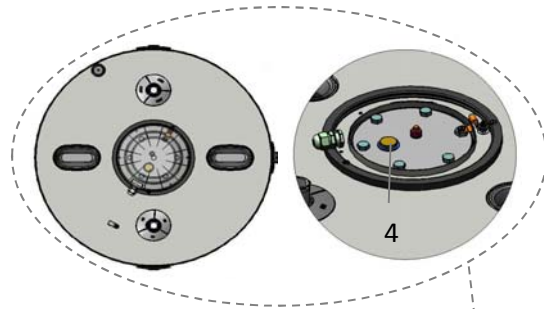


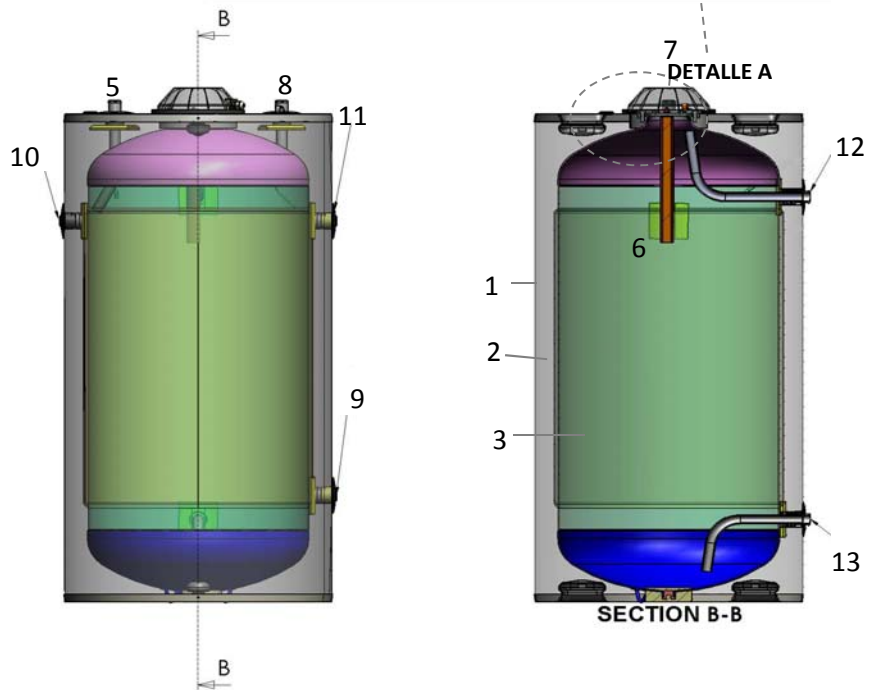
Interacumulador multiposición DC

Descripción: Acumulador indirecto de doble camisa para utilizar tanto en disposición horizontal como en disposición vertical. Para su uso en disposición horizontal colocar tapones de 3/4" en las bocas 12 y 13. Para su uso en disposición vertical colocar tapones de 3/4" en las bocas 5 y 8.

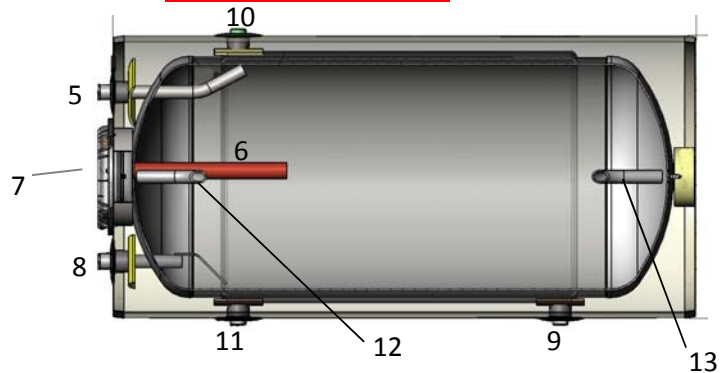
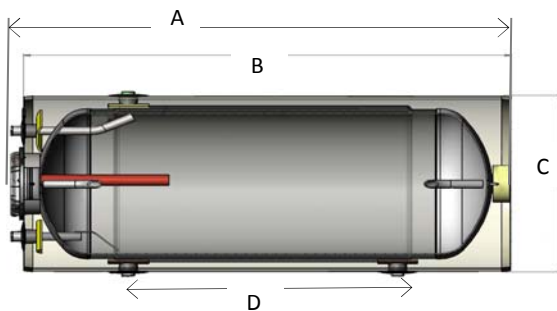


DISPOSICIÓN VERTICAL

1. Cubierta de acero
2. Aislante de poliuretano de 40mm
3. Vitrificado en esmalte
4. Tapón 3/8"
5. Salida agua caliente 3/4" (disposición horizontal)
6. Cátodo anticorrosión
7. Tapa plástica acumulador
8. Entrada agua fría 3/4" (disposición horizontal)
9. Boca circuito 1º (3/4"H)
10. Boca circuito 1º (3/4"H)
11. Boca circuito 1º (3/4"H)
12. Salida agua caliente 3/4" (disposición vertical)
13. Entrada agua fría 3/4" (disposición vertical)



DISPOSICIÓN HORIZONTAL



Código	Capacidad (l)	Cotas (mm)				Peso (Kg)	Intercambiador		T máx uso	T límite	Primario		Secundario	
		A	B	C	D		S_{solar} (m ²)	V_{solar} (l)			P timbre	P máx.	P timbre	P máx.
AHDI001	150	981	951	585	420	75	0,78	6	60°C	120°C	8 bar	3 bar	14 bar	8 bar
AHDI002	200	1284	1211	585	670	93	1,2	10	60°C	120°C	8 bar	3 bar	14 bar	8 bar
AHDI003	300	1432	1361	693	760	130	1,6	13	60°C	120°C	8 bar	3 bar	14 bar	8 bar

* BRIDA APOYO OPCIONAL compuesto por : Brida completa con elemento eléctrico 2.300 w + termostato de control.

