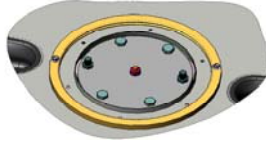


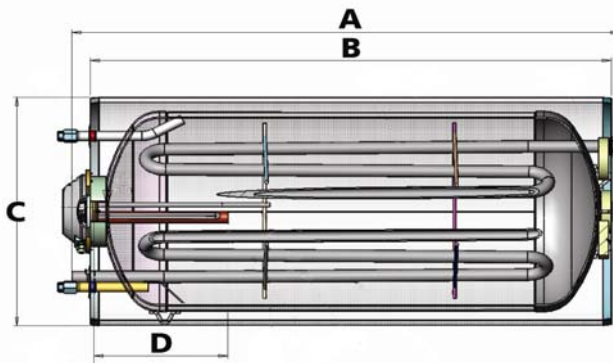
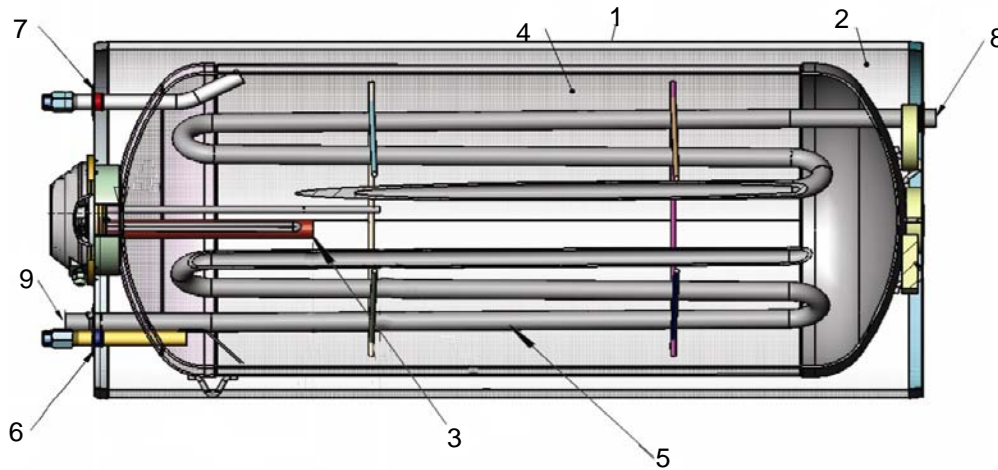
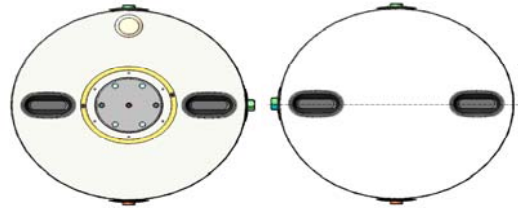
# Acumulador horizontal 300L

## Detalle de brida



1. Cubierta de acero
2. Aislante de poliuretano de 40mm
3. Cátodo anticorrosión
4. Vitricado en esmalte
5. Intercambiador de calor
6. Entrada agua fría (3/4"H)
7. Salida agua caliente a consumo (3/4"H)
8. Boca circuito 1º (3/4"H). Retorno de captadores.
9. Boca circuito 1º (3/4"H). Salida a captadores.

## Cubiertas



T máx uso	T límite	Primario P timbre	Primario P máx.	Secundario P timbre	Secundario P máx.
60°C	120°C	10 bar	8 bar	14 bar	8 bar

Código	Capacidad (l)	Cotas (mm)				Peso (Kg)	Intercambiador	
		A	B	C	D		S (m <sup>2</sup> )	V (l)
AHOI010	300	1432	1361	650	350	127	1,2	6

\* BRIDA APOYO OPCIONAL compuesto por : Brida completa con elemento eléctrico 2.300 w + termostato de control.

