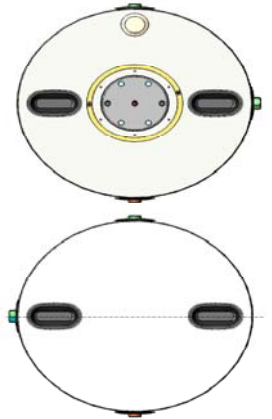
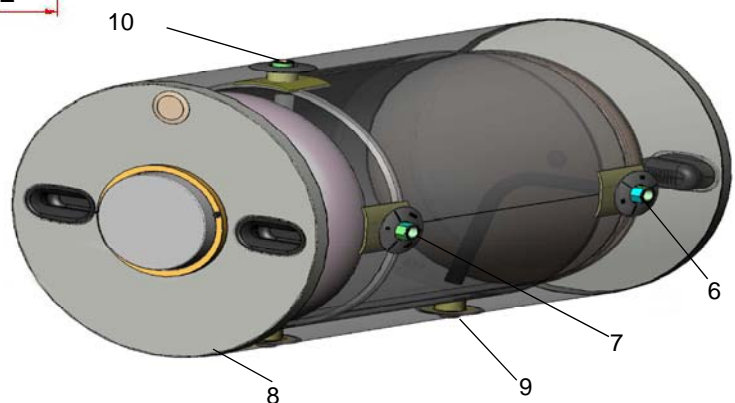
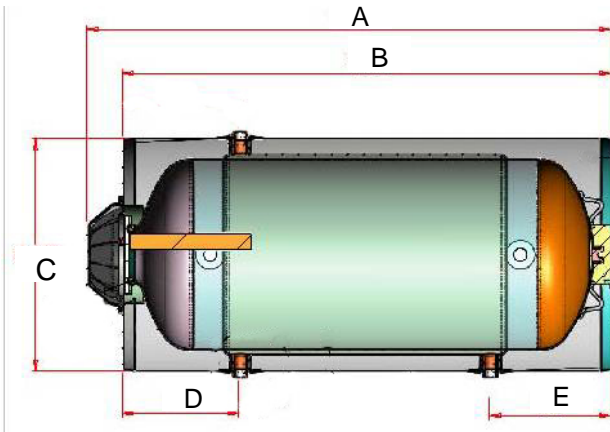
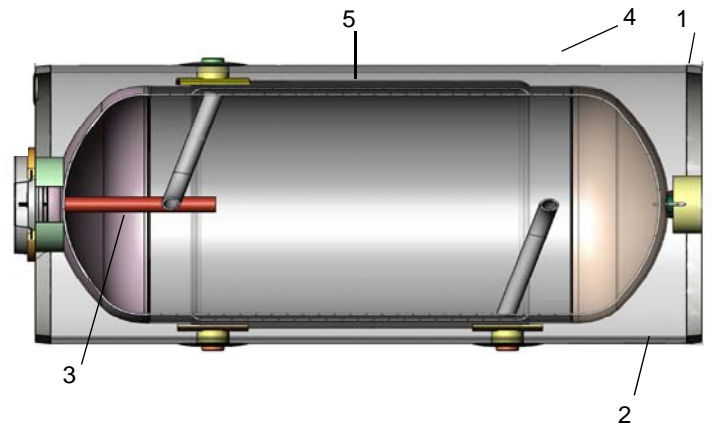
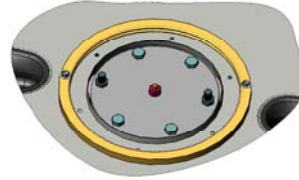


1. Cubierta de acero
2. Aislante de poliuretano de 40mm
3. Cátodo anticorrosión
4. Vitrificado en esmalte
5. Intercambiador de calor
6. Entrada agua fría (3/4"H)
7. Salida agua caliente a consumo (3/4"H)
8. Boca circuito 1º (3/4"H). Retorno de captadores.
9. Boca circuito 1º (3/4"H). Salida a captadores.
10. Boca circuito 1º (3/4"H). Válvula de seguridad.

Cubiertas laterales



Detalle de brida



Capacida d (l)	Cotas (mm)					Peso (Kg)	Intercambiador		T máx uso	T límite	Primario		Secundario	
	A	B	C	D	E		S (m ²)	V (l)			P timbre	P máx.	P timbre	P máx.
100	1078	1006	477	240	250	65	0,7	5	60°C	120°C	8 bar	3 bar	14 bar	8 bar

*Kit resistencia OPCIONAL compuesto por : Elemento eléctrico 2.300 w + termostato de control.

