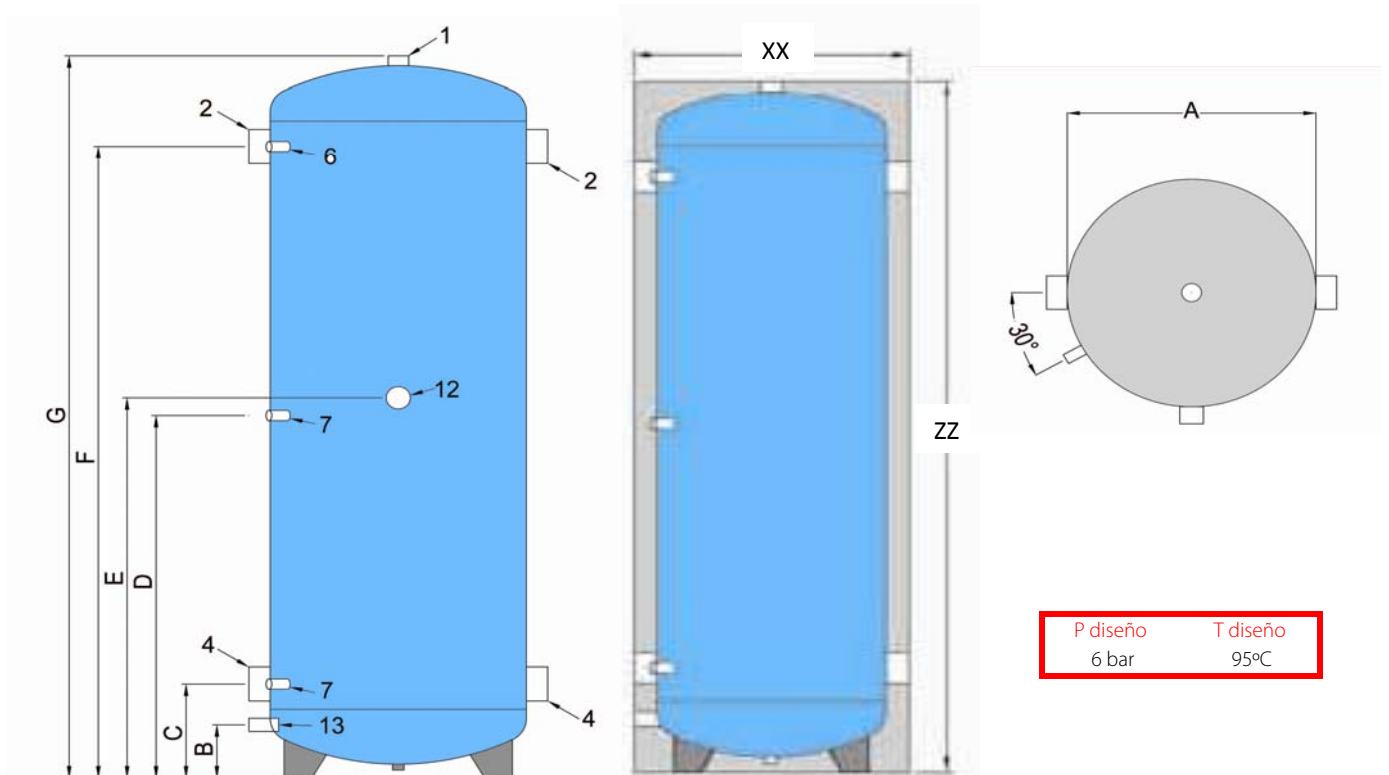


Acumuladores inercia

Depósito acumulador para el calentamiento de agua especialmente indicados para sistemas que precisen inercia térmica. Construidos en acero al carbono, pintados exteriormente y provistos de un aislamiento estándar de poliuretano rígido de 50mm.



Dimensiones (mm)

Modelo	Volumen (l)	A	B	C	D	E	F	G	xx	zz	Peso (Kg)
AICV001	100	400	100	185	560	605	935	1095	500	1095	35
AICV002	200	450	105	215	700	750	1200	1395	550	1395	45

Conexiones

		AICV001	AICV002
1	Evacuación de aire	1"	1" 1/4"
2	Entrada desde sistema auxiliar	1 1/4"	1 1/2"
4	Salida hacia sistema auxiliar	1 1/4"	1 1/2"
6	Termómetro	1/2"	1/2"
7	Sonda	1/2"	1/2"
12	Resistencia eléctrica	1 1/2"	1 1/2"
13	Vaciado	1/2"	1/2"

