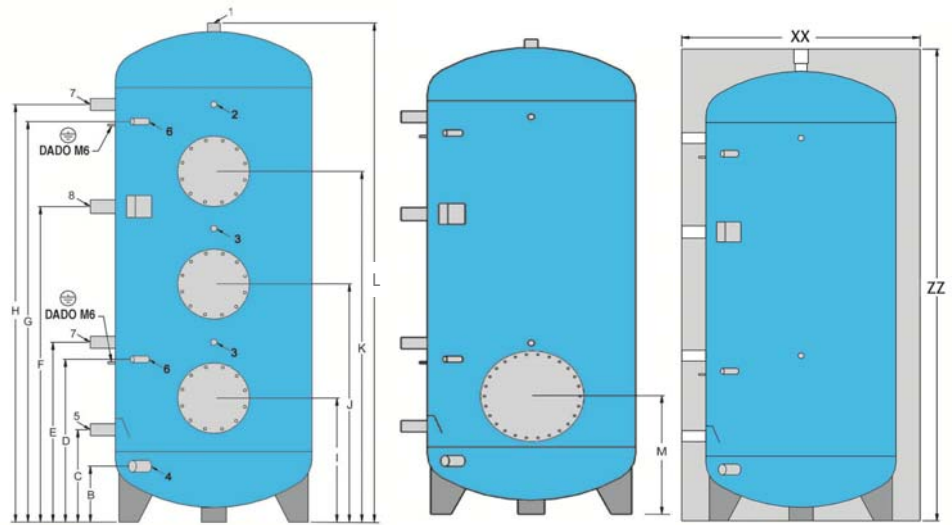
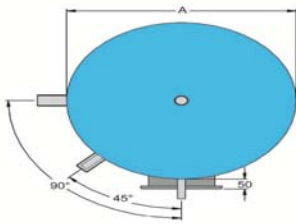


Acumuladores Gran Volumen

Depósito acumulador construido en acero al carbono con revestimiento interno de resina cerámica adecuado para instalaciones de A.C.S., según normativa DIN 4753-3. Se suministra con sistema de protección electrónica, tapa de inspección y aislamiento estándar de poliuretano flexible de 100mm. Terminación exterior con funda de skay.

Conexiones

- 1 Salida de agua caliente sanitaria
- 2 Termómetro
- 3 Sonda
- 4 Vaciado
- 5 Entrada agua fría red
- 6 Ánodo electrónico - sonda
- 7 Ánodo
- 8 Resistencia electrica - Recirculación



P diseño

8 bar

T diseño

80°C

Dimensiones (mm)

Volumen (l)	A	B	C	D	E	F	G	H	I	J	K	L	M	
ASUV038	2.000	1.100	180	410	750	820	1.345	1.920	1.990	555	1.085	1.670	2.425	570
ASUV039	2.500	1.250	190	425	770	840	1.290	1.690	1.760	580	1.065	1.525	2.200	595
ASUV041	3.000	1.250	190	475	795	865	1.455	2.195	2.265	580	1.165	1.860	2.700	595
ASUV042	4.000	1.500	260	470	855	925	1.470	2.070	2.140	650	1.195	1.805	2.600	660
ASUV043	5.000	1.600	250	460	855	925	1.480	2.160	2.230	645	1.200	1.900	2.690	650

Conexiones

Volumen (l)	Peso (Kg)	xx (mm)	zz (mm)	Altura diagonal (mm)	1	2	3	4	5	6	7	8	
ASUV038	2.000	350	1.300	2.470	2.520	2"	1/2"	1/2"	1" 1/4	2"	1/2"	1" 1/4	1" 1/2
ASUV039	2.500	435	1.450	2.230	2.380	2"	1/2"	1/2"	1" 1/4	2"	1/2"	1" 1/4	1" 1/2
ASUV041	3.000	535	1.450	2.730	2.810	2"	1/2"	1/2"	1" 1/4	2"	1/2"	1" 1/4	1" 1/2
ASUV042	4.000	555	1.700	2.650	2.800	3"	1/2"	1/2"	1" 1/4	3"	1/2"	1" 1/4	1" 1/2
ASUV043	5.000	670	1.800	2.760	2.950	3"	1/2"	1/2"	1" 1/4	3"	1/2"	1" 1/4	1" 1/2

