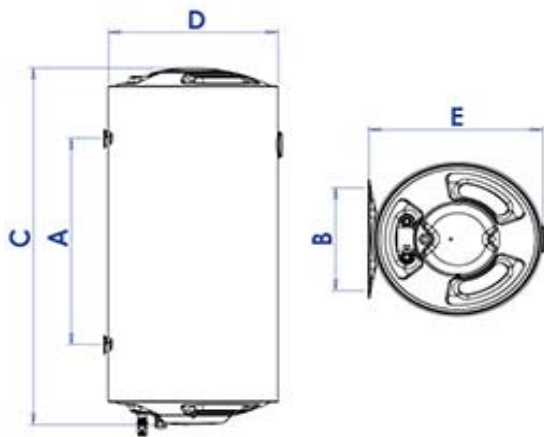


## Termos eléctricos



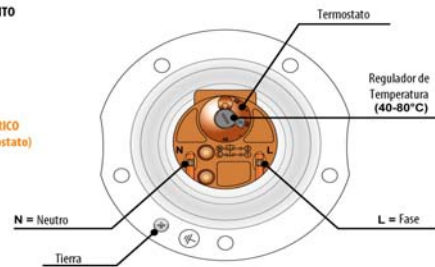
Instalación en disposición vertical.



**Dibujo B**

ELEMENTO DE CALENTAMIENTO

ELEMENTO ELÉCTRICO  
(Resistencia - Termostato)



T máx uso	Presión	
	P timbre	P máx.
90°C	15 bar	10 bar

Código	Capacidad (l)	Cotas (cm)					Peso (Kg)	Potencia (w)	Tensión (v)	Frecuencia (Hz)	Intensidad de corriente (A)
		A	B	C	D	E					
TELN001	20	25	26	51	32	33	11	1200	230	50 / 60	5,2
TELN002	50	18	26	61	43	44	18	1500	230	50 / 60	6,5
TELN003	80	43	26	84	43	44	20	1500	230	50 / 60	6,5
TELN004	100	58	26	99	43	44	25	1500	230	50 / 60	6,5
TELN005	150	105	26	145	43	44	49	2000	230	50 / 60	8,7
TELN006	200	76	26	133	52	54	59	2000	230	50 / 60	8,7

