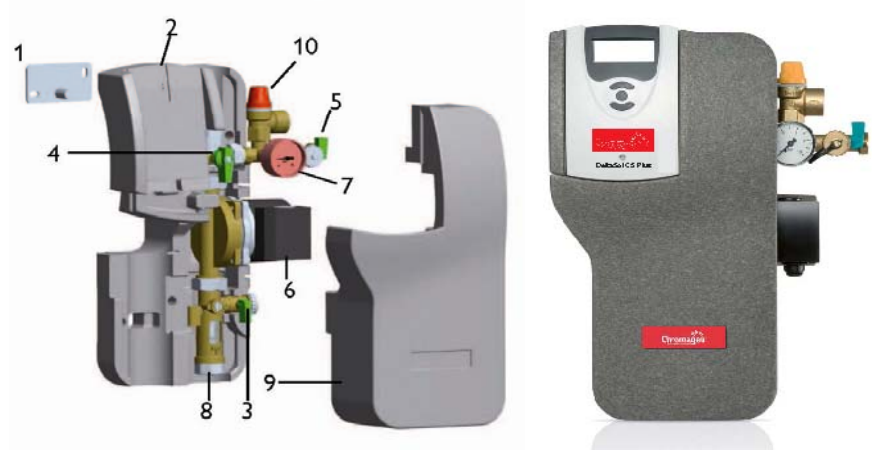
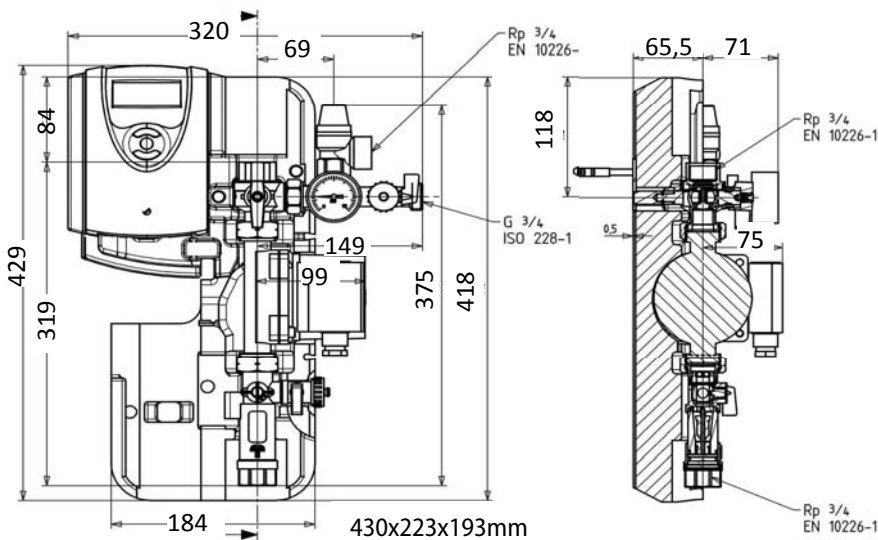


# Estación Solar Chromagen Drain Back

1. Soporte mural
2. Parte posterior de la carcasa aislante
3. Válvula de vaciado
4. Válvula de corte
5. Válvula de llenado
6. Bomba
7. Manómetro
8. Caudalímetro
9. Parte frontal de la carcasa aislante
10. Válvula de seguridad a 6 bar



## Dimensiones



## Sistema de control

La centralita diferencial controla instalaciones solares térmicas con un campo de captación y un sumidero de calor.

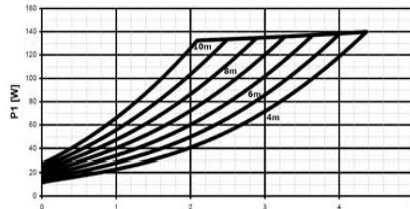
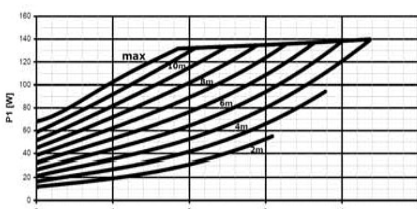
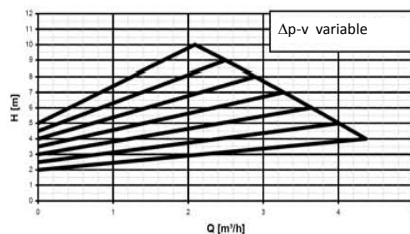
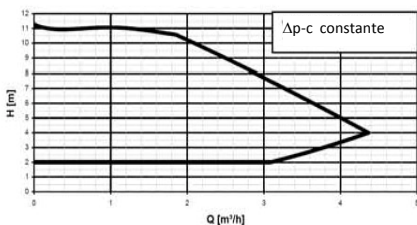
Hasta 4 sondas de temperatura

Balance térmico

Fácil manejo



## Bomba circuladora



Bomba solar de alta eficiencia energética y gran versatilidad.

Regulación electrónica.

Adaptación continua de potencia dependiendo del modo de funcionamiento.

\*Ha de colocarse en lugar protegido de la interperie.

