

Válvula de equilibrado dinámico

Los estabilizadores automáticos mantienen constante el caudal de fluido aunque varíen las condiciones de funcionamiento del circuito hidráulico. Se utilizan para equilibrar automáticamente el circuito hidráulico y garantizar el caudal de diseño en todos los terminales.

Características técnicas

Materiales

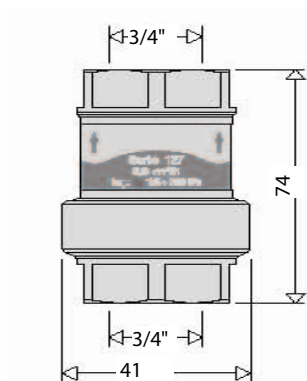
Cuerpo	latón EN 12164 CW614N
Cartucho	polímero de alta resistencia
Resorte	acero inoxidable
Juntas	EPDM

Prestaciones

Fluidos utilizables	agua o soluciones glicoladas
Porcentaje máximo de glicol	50%
Presión máxima de servicio	16 bar
Campo de temperatura	0 - 100°C
Rango Δp	15 - 200 kPa
Caudal	0,12 - 5 m ³ /h
Precisión	±10%
Conexiones	3/4"
Peso	0,25 Kg



Dimensiones



Desmontaje del cartucho

El dispositivo se desmonta con facilidad para controlar o sustituir manualmente el elemento regulador, desenroscando del cuerpo la tuerca de fijación del cartucho.



Caudales

Δp mínimo de trabajo	15 Kpa
Rango Δp	15 - 200 Kpa
Caudales (m ³ /h)	0,12 ; 0,15 ; 0,2 ; 0,25 ; 0,3 ; 0,35 ; 0,4 ; 0,5 ; 0,6 ; 0,7 ; 0,8 ; 0,9 ; 1,0 ; 1,2 ; 1,4 ; 1,6

En los sistemas de climatización los estabilizadores automáticos deben instalarse preferiblemente en la tubería de retorno del circuito.

