

Válvula de zona solar 3 vías

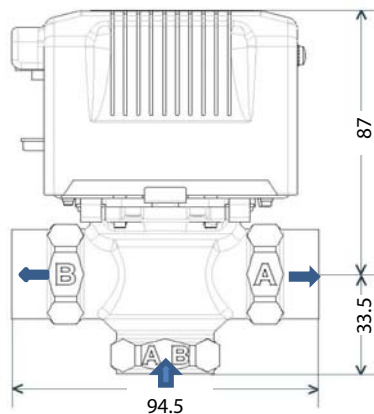
Las válvulas de zona están concebidas para funcionar como válvulas desviadoras de caudal en circuitos cerrados de agua/agua-glicol tales como circuitos primarios de sistemas solares.

Características técnicas

Temperatura de fluido	-20°C - 160°C
Temperatura ambiente máxima	50°C
Presión estática máxima	10 bar
Presión diferencial máxima	0,7 bar
Tiempo de apertura	12 s
Tiempo de cierre	5 s
Tensión de alimentación	230v
Consumo	50 Hz
Longitud del cable	60 cm
Conexiones	3/4" H - H

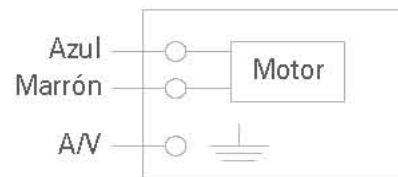


Cotas de acoplamiento



Instalación eléctrica

Los cables azul y marrón son los que alimentan el motor.



Funcionamiento

Entrada de fluido por AB y salidas por A ó por B, con la vía A normalmente cerrada (sin tensión). Al aplicar tensión al motor, la vía A se abre y la B se cierra.

En caso de falta de corriente, la válvula vuelve por si misma a la posición de cierre en A. En dicho caso, una leva permite accionar la válvula manualmente, así como para el llenado, purga o vaciado de la instalación.

Características hidráulicas

