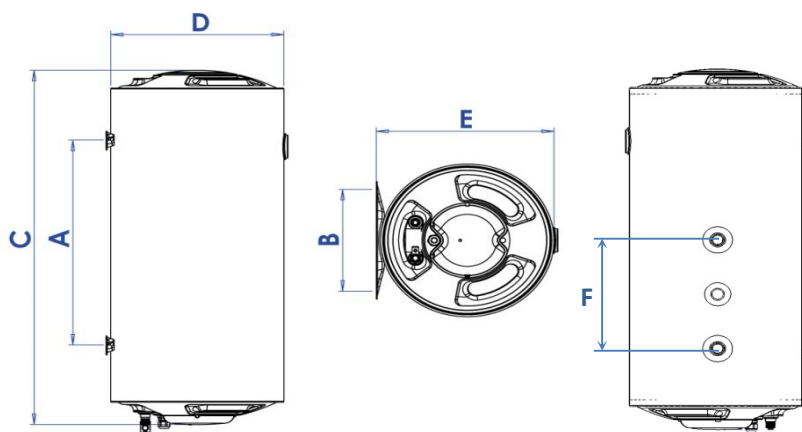


Interacumuladores verticales murales

Depósito interacumulador construido en acero al carbono protegido interiormente con vitrificado enamel, cubierta exterior de acero galvanizado y lacado. Aislamiento de poliuretano ecológico de alta densidad e intercambiador interior de tipo serpentín.

Componentes

- Salida de ACS hacia consumo (1/2" M)
- Entrada agua fría de red (1/2" M) con deflector
- Válvula antirretorno y de seguridad
- Intercambiador de calor
- Kit eléctrico*
- Ánodo de protección
- Junta de goma
- Brida
- Termostato*
- Piloto luminoso
- Salida desde el intercambiador (3/4" F)
- Vaina sonda
- Entrada a intercambiador (3/4" F)
- Elementos de fijación a pared
- Aislamiento térmico



Código	Capacidad d (l)	Cotas (cm)						Peso (Kg)	Intercambiador		T máx uso	T límite	Presión	
		A	B	C	D	E	F		S (m ²)	V (l)			P timbre	P máx.
AMUN005	200	76	26	133	52	54	36	79,4	0,9	4,07	60°C	120°C	10 bar	8 bar

*Kit resistencia OPCIONAL compuesto por : Elemento eléctrico 1.500 w + termostato de control.

