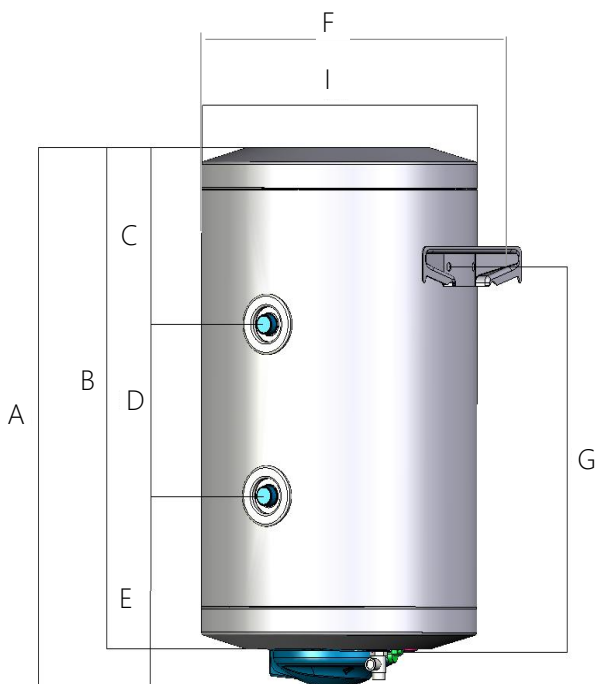
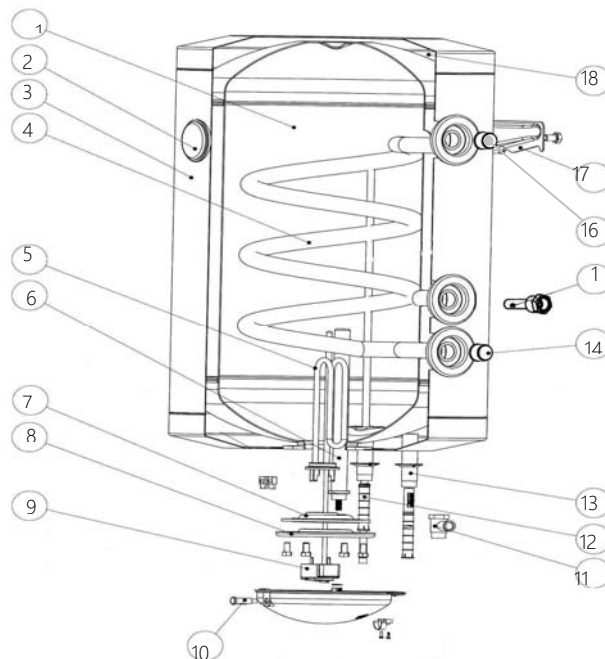


Interacumuladores verticales murales

1. Acumulador de ACS
2. Termometro
3. Cubierta externa de acero
4. Intercambiador de calor
5. Kit eléctrico*
6. Ánodo de protección
7. Junta de goma
8. Brida
9. Termostato*
10. Piloto luminoso
11. Válvula de seguridad
12. ACS hacia consumo (1/2" M)
13. Entrada agua fría de red (1/2" M)
14. Salida desde el intercambiador (3/4" M)
15. Vaina sonda**
16. Entrada a intercambiador (3/4" M)
17. Elemento de fijación
18. Aislamiento



Código	Capacidad (l)	Cotas (mm)								Peso (Kg)	Intercambiador		T máx uso	T límite	Presión	
		A	B	C	D	E	F	G	I		S (m ²)	V (l)			P timbre	P máx.
AMUT001	80	843	790	299	360	184	480	608	440	34	0,21	0,9	60°C	120°C	10 bar	8 bar
AMUT002	100	983	930	319	480	184	480	748	440	40	0,28	1,2	60°C	120°C	10 bar	8 bar
AMUT003	120	1148	1.095	519	445	184	480	913	440	45	0,7	3,19	60°C	120°C	10 bar	8 bar
AMUT004	150	1312	1.259	683	445	184	480	1077	440	51	0,7	3,19	60°C	120°C	10 bar	8 bar

